



Caratteristiche:

Bocchette di mandata ad alette orientabili passo 20 mm.

Costruzione:

Alluminio anodizzato.

Impiego:

A parete, in mandata.
Altezza di installazione:
2,5 - 3,5 m

Fissaggio:

- Fissaggio standard con clips.
- Fori per viti a richiesta.
- Calamite a richiesta.
- Morsetti a richiesta.

Accessori:

- Plenum in acciaio zincato standard o isolato.
- Serranda di taratura in acciaio zincato con alette a movimento contrapposto.
- Controtelaio di montaggio in lamiera di acciaio zincato.

Characteristics:

Supply grilles with adjustable blades 20 mm pitch.

Construction:

Anodized aluminium.

Utilization:

For wall installation and for air delivery.
Installation height: 2,5 - 3,5 m

Fixing:

- Standard fixing by clips.
- Holes for screws upon request.
- Magnets on request.
- Clamps upon request.

Accessories:

- Galvanized steel plenum, standard or insulated.
- Calibration damper made of galvanized steel and fins with opposite movement.
- Mounting counterframes made of galvanized steel sheet.



PREZZI / PRICES

	BMA-V BMA-O	BMA-VO BMA-OV	SC	CT	PBZ 1	PBZI 1	PBZ 2	PBZI 2	
BxH mm	€	€	€	€	€	€	€	€	
* 200x100	-	-	-	-	-	-	-	-	
* 300x100	-	-	-	-	-	-	-	-	
* 400x100	-	-	-	-	-	-	-	-	
* 500x100	-	-	-	-	-	-	-	-	
* 600x100	-	-	-	-	-	-	-	-	
• 700x100	-	-	-	-	-	-	-	-	
• 800x100	-	-	-	-	-	-	-	-	
• 1000x100	-	-	-	-	-	-	-	-	
* 200x150	-	-	-	-	-	-	-	-	
* 300x150	-	-	-	-	-	-	-	-	
* 400x150	-	-	-	-	-	-	-	-	
* 500x150	-	-	-	-	-	-	-	-	
* 600x150	-	-	-	-	-	-	-	-	
• 700x150	-	-	-	-	-	-	-	-	
• 800x150	-	-	-	-	-	-	-	-	
• 1000x150	-	-	-	-	-	-	-	-	
* 200x200	-	-	-	-	-	-	-	-	
* 300x200	-	-	-	-	-	-	-	-	
* 400x200	-	-	-	-	-	-	-	-	
* 500x200	-	-	-	-	-	-	-	-	
* 600x200	-	-	-	-	-	-	-	-	
• 700x200	-	-	-	-	-	-	-	-	
• 800x200	-	-	-	-	-	-	-	-	
• 1000x200	-	-	-	-	-	-	-	-	
* 300x300	-	-	-	-	-	-	-	-	
* 400x300	-	-	-	-	-	-	-	-	
* 500x300	-	-	-	-	-	-	-	-	
* 600x300	-	-	-	-	-	-	-	-	
• 700x300	-	-	-	-	-	-	-	-	
• 800x300	-	-	-	-	-	-	-	-	
• 1000x300	-	-	-	-	-	-	-	-	
* 400x400	-	-	-	-	-	-	-	-	
* 500x400	-	-	-	-	-	-	-	-	
* 600x400	-	-	-	-	-	-	-	-	
• 700x400	-	-	-	-	-	-	-	-	
• 800x400	-	-	-	-	-	-	-	-	
• 1000x400	-	-	-	-	-	-	-	-	
* 500x500	-	-	-	-	-	-	-	-	
* 600x500	-	-	-	-	-	-	-	-	
• 800x500	-	-	-	-	-	-	-	-	
• 1000x500	-	-	-	-	-	-	-	-	

Per misure fuori tabella prezzi a richiesta

For bigger sizes prices on request

- Rinforzo intermedio / Intermediate reinforcing

VERNICIATURA:

Colori RAL 9010 - 9016 - 7035: + 15%
Altri colori: prezzi a richiesta

PAINTING:

Color RAL 9010 - 9016 - 7035: + 15%
Different colors: prices on request

DESCRIZIONI:

BMA-V: Bocchetta a singolo filare di alette parallele al lato corto
 BMA-O: Bocchetta a singolo filare di alette parallele al lato lungo
 BMA-VO: Bocchetta a doppio filare di alette (alette frontali parallele al lato corto, posteriori parallele al lato lungo)
 BMA-OV: Bocchetta a doppio filare di alette (alette frontali parallele al lato lungo, posteriori parallele al lato corto)

DESCRIPTIONS:

BMA-V: Grille with single row of vertical bars
 BMA-O: Grille with single row of horizontal bars
 BMA-VO: Grille with double row of bars (frontal vertical, back horizontal)
 BMA-OV: Grille with double row of bars (frontal horizontal, back vertical)

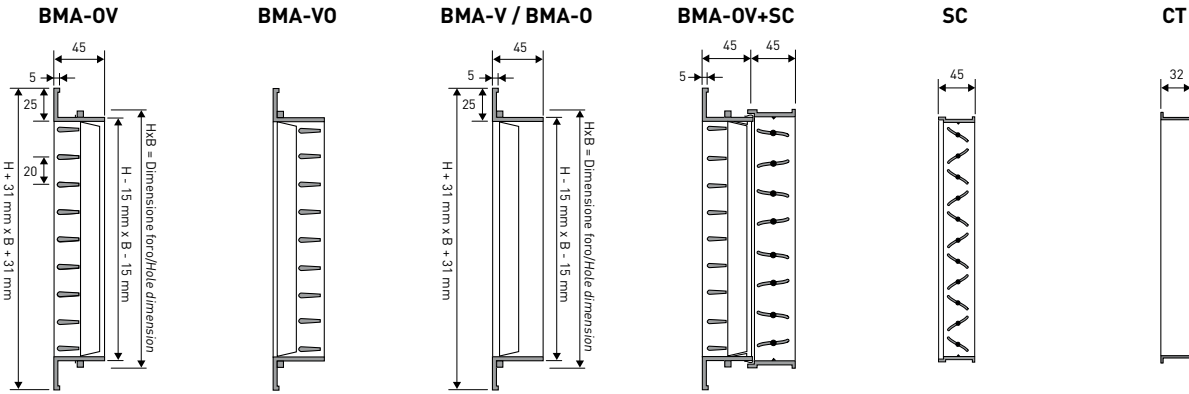
ACCESSORI:

SC: Serranda di tarature ad alette con movimento contrapposto
 CT: controtelaio di fissaggio in lamiera d'acciaio zincata
 PBZ: Plenum di raccordo

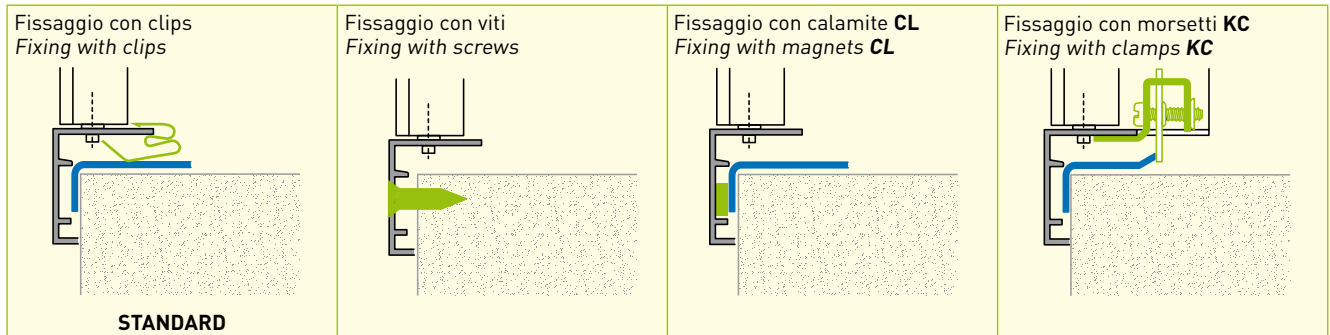
ACCESSORIES:

SC: Opposed blade damper
 CT: Counterframes in galvanised steel sheet profile section
 PBZ: Connecting plenum

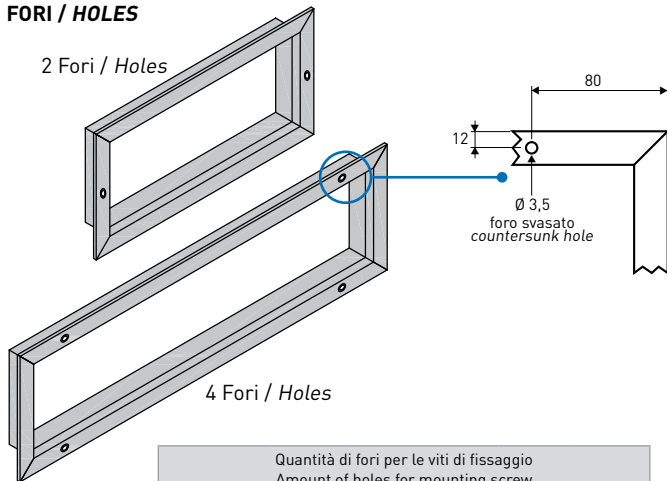
DISEGNI / DRAWINGS



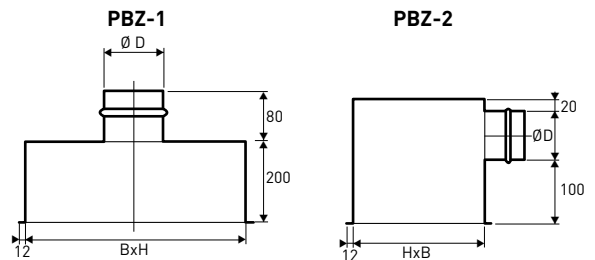
TIPO DI FISSAGGIO / TYPE OF FIXING



FORI / HOLES



Lato minore Smaller side	Lato maggiore / Longer side				
	200	250	300	350	≥400
100	2	2	2	4	4
150	2	2	2	4	4
200	2	2	2	4	4
≥250	2	2	2	4	4



Plenum isolato esternamente spessore 6 mm
 Plenum externally insulated thickness 6 mm

DIAGRAMMA SCELTA RAPIDA / QUICK SELECTION DIAGRAM

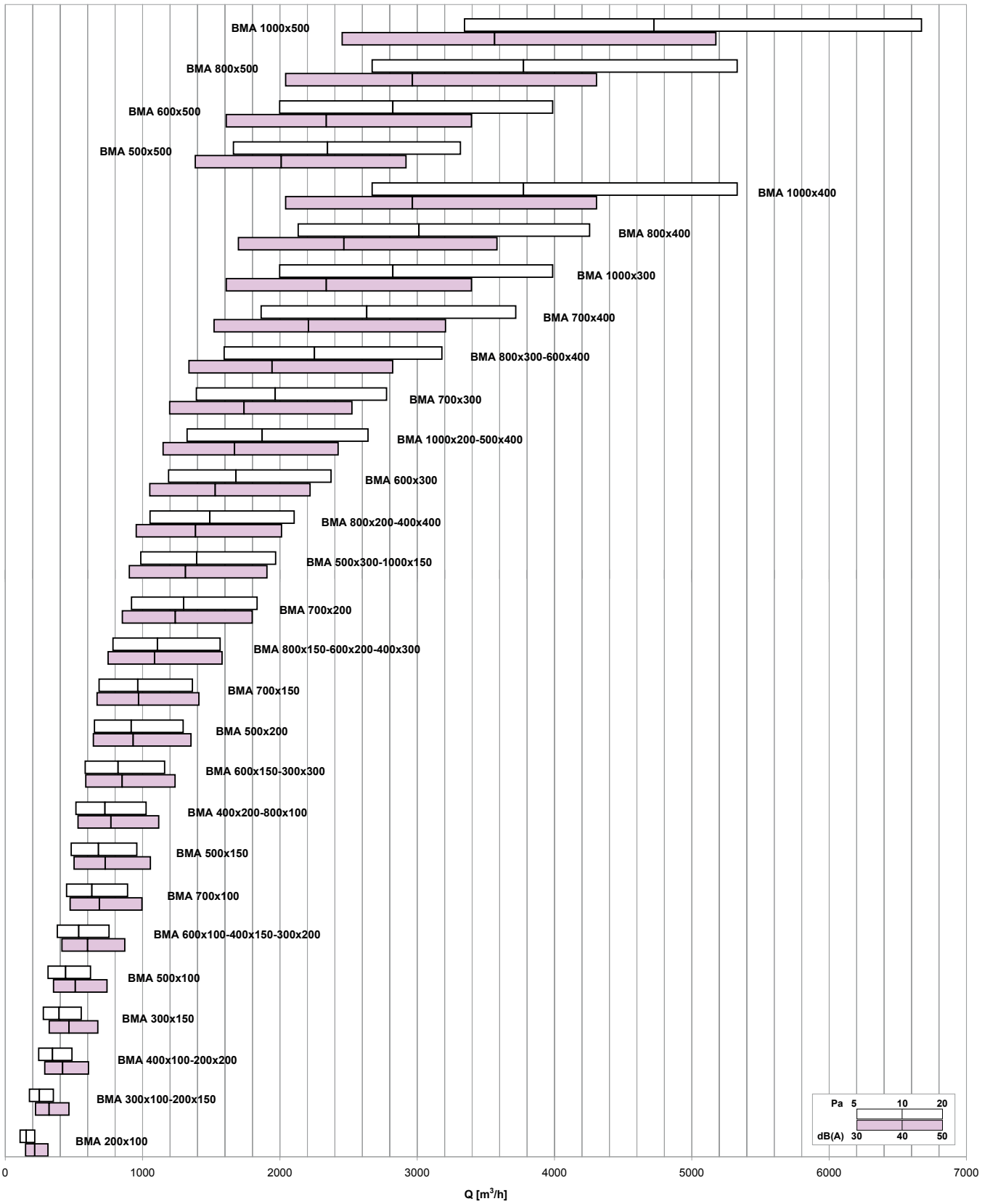


TABELLA DI SELEZIONE / SELECTION TABLE

Modello Model	A _s [m ²]	Q [m ³ /h]		L _{wa} [dB(A)]		X _(0,25) [m]		Dp _i [Pa]	
		min	max	min	max	min	max	min	max
BMA 200x100	0,0088	110	220	22	41	2,4	4,8	5	20
BMA 300x100-200x150	0,0144	180	350	25	42	3,1	6,0	5	20
BMA 400x100-200x200	0,0200	240	490	25	44	3,5	7,2	5	20
BMA 300x150	0,0228	280	550	26	45	3,8	7,5	5	20
BMA 500x100	0,0256	310	620	27	45	4,0	8,0	5	20
BMA 600x100-400x150-300x200	0,0311	380	760	28	46	4,5	8,9	5	20
BMA 700x100	0,0367	450	890	29	47	4,9	9,6	5	20
BMA 500x150	0,0395	480	960	29	47	5,0	10,0	5	20
BMA 400x200-800x100	0,0423	510	1030	29	48	5,1	10,4	5	20
BMA 600x150-300x300	0,0479	580	1160	30	48	5,5	11,0	5	20
BMA 500x200	0,0534	650	1300	30	49	5,8	11,6	5	20
BMA 700x150	0,0562	680	1360	30	49	5,9	11,9	5	20
BMA 800x150-600x200-400x300	0,0646	780	1570	31	50	6,3	12,8	5	20
BMA 700x200	0,0757	920	1830	32	50	6,9	13,8	5	20
BMA 500x300-1000x150	0,0813	990	1970	32	51	7,2	14,3	5	20
BMA 800x200-400x400	0,0869	1050	2100	33	51	7,4	14,7	5	20
BMA 600x300	0,0980	1190	2370	33	52	7,9	15,7	5	20
BMA 1000x200-500x400	0,1092	1320	2640	34	52	8,3	16,5	5	20
BMA 700x300	0,1147	1390	2780	34	53	8,5	17,0	5	20
BMA 800x300-600x400	0,1315	1590	3180	35	53	9,1	18,1	5	20
BMA 700x400	0,1537	1860	3720	35	54	9,8	19,6	5	20
BMA 1000x300	0,1649	2000	3990	36	54	10,2	20,3	5	20
BMA 800x400	0,1760	2130	4260	36	55	10,5	21,0	5	20
BMA 1000x400	0,2206	2670	5330	37	56	11,8	23,5	5	20
BMA 500x500	0,1370	1660	3320	35	53	9,3	18,5	5	20
BMA 600x500	0,1649	2000	3990	36	54	10,2	20,3	5	20
BMA 800x500	0,2206	2670	5330	37	56	11,8	23,5	5	20
BMA 1000x500	0,2764	3340	6670	38	57	13,1	26,2	5	20

